



LIBERTA®
DESIGN WITHOUT LIMITS

ПАСПОРТ



led MIRROR SHOWER box
інтер'єрні дзеркала та душові кабінки



VICTORIA

двері для душу

Інструкція по монтажу

В інструкції наведений приклад монтажу
правого варіанта

ШАНОВНИЙ ПОКУПЕЦЬ!

Ми дякуємо Вам за придбання Душової kabіни ТМ Liberta та впевнені, що вона виправдає всі Ваші очікування.

Душова kabіна може використовуватися як в побутових, так і в комерційних умовах. У будь-якому випадку, її монтування буде простим та безпечним, а ви користування принесе задоволення та користь для здоров'я Вам та Вашій сім'ї.

Придбаний Вами виріб виготовлений відповідно до сучасних європейських технічних стандартів, відповідає необхідним будівельним і санітарним нормам, адаптовано для експлуатації в Україні.

Будь ласка, уважно ознайомтесь з цією інструкцією по монтуванню та експлуатації Душової kabіни, для забезпечення виробу максимально зручного та ефективного монтування, використання та обслуговування.

Компанія-виробник ТМ Liberta лишає за собою право не повідомляти користувача про внесення якісних змін до конструкції виробу. У разі виникнення питань щодо сервісного обслуговування, монтування або інших консультацій щодо виробів ТМ Liberta, просимо звертатися до служби підтримки за контактами які вказані на обкладинці паспорта.

Дякуємо за Ваш вибір!

УВАГА!

Монтування Душової kabіни повинне виконуватись фахівцями з відповідною кваліфікацією та досвідом роботи з гартованим склом та скляними виробами.

Монтувальник повинен забезпечити власну безпеку під час роботи зі склом (захисні окуляри, рукавиці, відповідна одяг, взуття, тощо).

Для монтування Душової kabіни використовувати санітарний нейтральний силікон.

Торці та кути скла є найбільш вразливими ділянками. Категорично заборонено допускати найменші удари у ці ділянки під час монтування.

Перед початком монтування необхідно уважно ознайомитись з даною інструкцією та перевірити комплектність і цілісність виробу.

У разі, якщо замовлена душова kabіна має захисне покриття скла (у назві виробу є слово ЗАХИСТ), перед початком монтування необхідно впевнитися, що усі внутрішні поверхні скла (які будуть всередині душової kabіни) помічені стікером «ЗАХИСНЕ ПОКРИТТЯ». Стікер знаходиться у верхній частині скла. У разі, якщо у назві виробу є слово ЗАХИСТ, а внутрішня поверхня скла не має стікера, душова kabіну не встановлювати. Одразу звернутися до компанії виробника.

Компанія-виробник ТМ Liberta не несе відповідальності за дефекти, виявлені на вже встановлених виробках.

Перед монтуванням обов'язково перевірити, чи відповідає вигляд, розміри і колір виробу Вашим побажанням.

У випадку, якщо Душова kabіна доставлена з холодного середовища в тепле приміщення, монтаж проводити через деякий час, щоб виріб прийняв температуру приміщення.

Душова kabіна призначена для побутового використання усередині приміщення.

Елементи упаковки та комплектації Душової kabіни (пластикові куточки, металеві скріпки, інші предмети) можуть бути потенційно небезпечні для дітей, тому відразу ж після монтування Душової kabіни приберіть їх в недоступне для дітей місце.

Регулярно, з періодичністю не менше одного разу на шість місяців, проводьте зовнішній огляд душової kabіни, підтягніть усі кріплення. У випадку некоректної роботи будь якого механізму, негайно повідомте виробника зручним для вас засобом.

Довговічність та герметичність встановленої душової kabіни залежить від рівності стін, підлоги, кута дотику стіни з підлогою, кваліфікації монтувальника, якістю виконаних ним робіт. Обов'язково, задля власної безпеки та гарантії виконаних монтувальних робіт, вимагайте у монтувальника складання Акту виконаних робіт.

Компанія-виробник ТМ Liberta не несе будь якої відповідальності перед покупцем за якість виконаних робіт третьою стороною: послуги транспортування та вантажників, послуги монтування, клінінгу та інші послуги не пов'язані з компанією виробником.

У разі нерозбірливого друку інструкції з монтування, рекомендуємо завантажити цифрову версію інструкції зі сторінки з назвою моделі виробу на сайті WWW.LIBERTA.UA.

Дотримуйтесь умов гарантії.

ЗАБОРОНЕНО!

Встановлювати Душову kabіну без використання захисних засобів власної безпеки (окуляри, рукавиці, одяг, взуття, тощо).

Встановлювати Душову kabіну на вулиці. Використовувати Душову kabіну не за призначенням.

Чистити Душову kabіну абразивними, агресивними миючими засобами або миючими засобами до складу яких входять агресивні кислоти.

Використовувати засоби для догляду за фурнітурою та нержавіючою сталлю які не призначені для цього.

Користуватися миючими засобами що містять ацетон, аміак, органічні розчинники та дезінфікуючі засоби що містять формальдегід та сполуки хлору.

ПОВСЯКДЕННИЙ ДОГЛЯД.

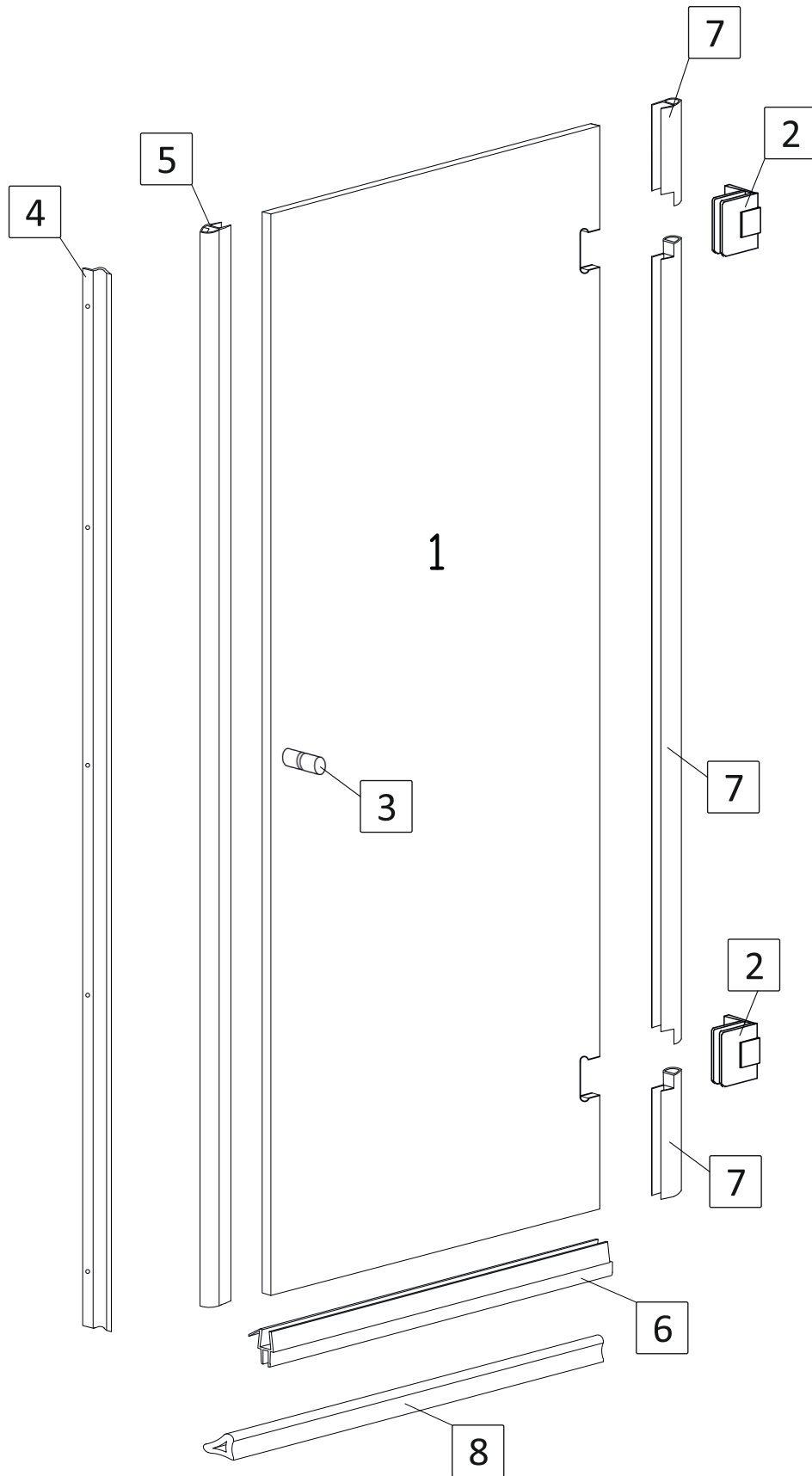
Використовуйте спеціалізовані миючі засоби та м'яку тканину. Слідкуйте інструкціям виробників засобів для прибирання Душової kabіни.

Для поліровки і наведення блиску користуйтеся спеціально призначеними для цього засобами.

Осад і наліт, що залишаються від води, з поверхні kabіни краще видалити спеціалізованими засобами або змочивши м'яку тканину в теплом лимонному соці або оцті.

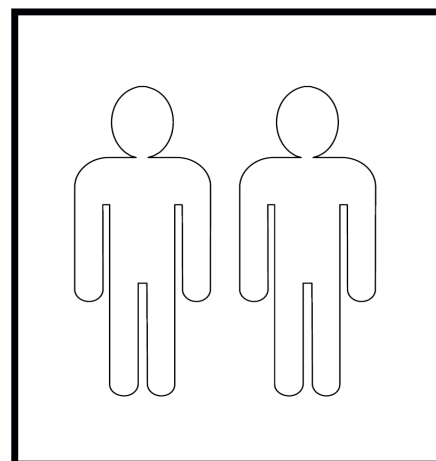
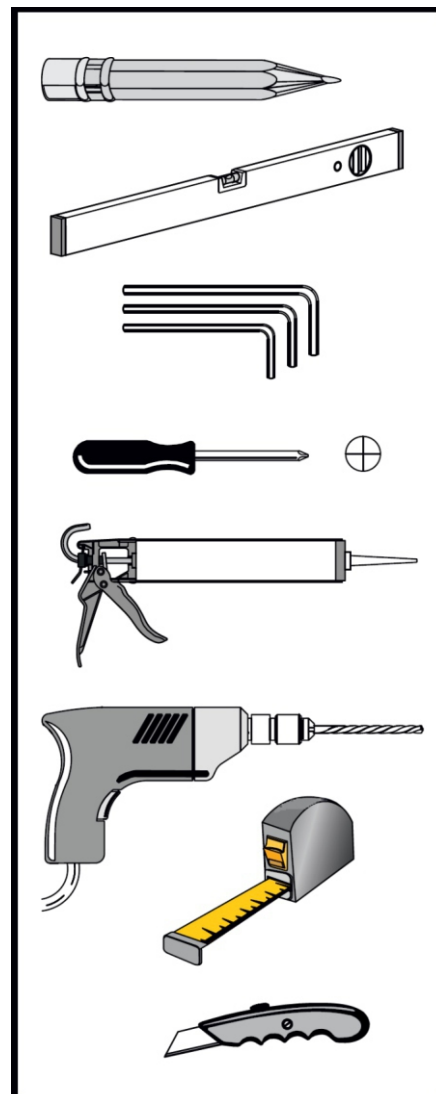
Металеві частини Душової kabіни легко протріть м'якою вовняною тканиною.

Двері для душу VICTORIA



СПЕЦИФІКАЦІЯ Двері для душу VICTORIA

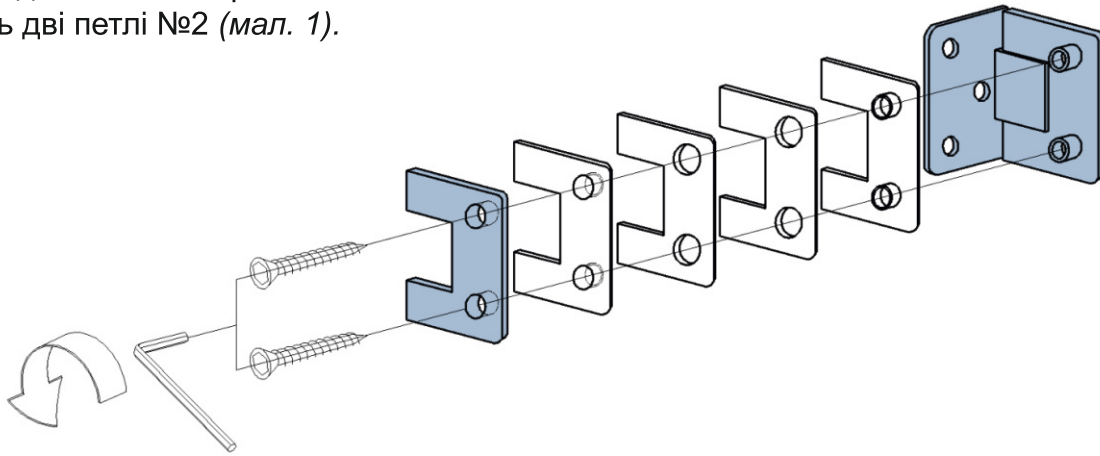
№	Позначення	Найменування	Шт
1		скло	1
2		петля	2
3		ручка круга	1
3*		ручка квадратна	1
3*		ручка рейлінг	1
4		магнітна планка	1
5		магнітний ущільнювач	1
6		ущільнювач з відливом	1
7		ущільнювач	3
8		поріжок	1
9		дюбель 8x40*	6
10		шуруп 4x50*	6
11		дюбель 6x30*	5
12		шуруп 3x25*	5
13		підкладка 10мм	4
		підкладка 3мм	2
		підкладка 1мм	2



* залежить від обраної комплектації

1. Встановлення скляних дверей

1.1. За допомогою 6-гранного ключа розберіть дві петлі №2 (мал. 1).

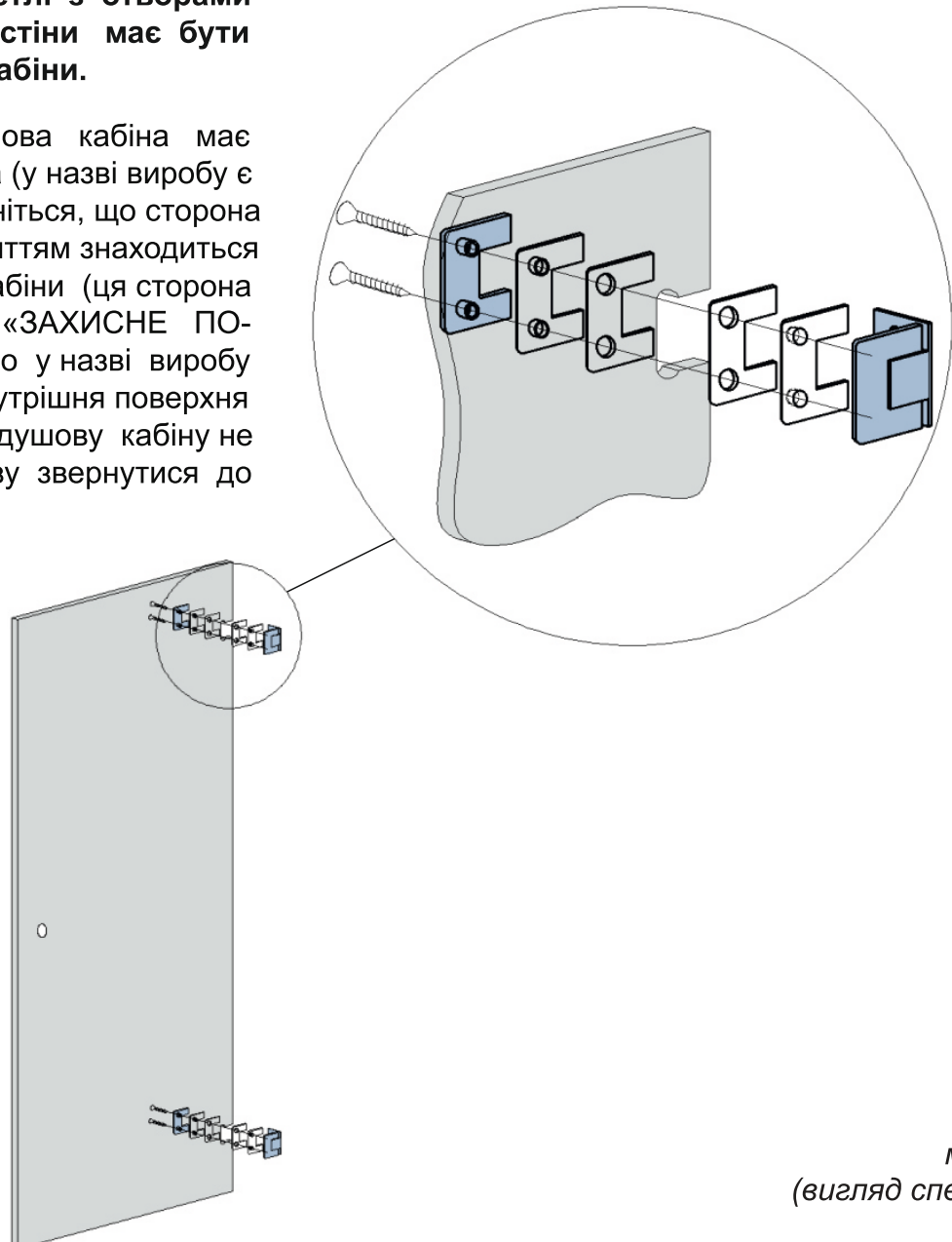


мал. 1

1.2. Встановіть та закріпіть петлі №2 на скляні двері №1 (мал. 2).

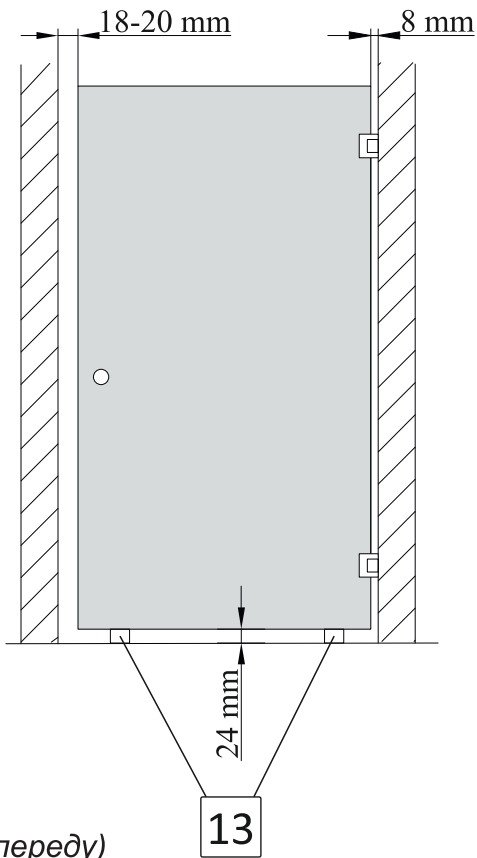
Увага! Частина петлі з отворами для кріплення до стіни має бути усередині душової kabіни.

У разі, якщо душова kabіна має захисне покриття скла (у назві виробу є слово ЗАХИСТ). Впевніться, що сторона скла із захисним покриттям знаходиться всередині душової kabіни (ця сторона помічена стікером «ЗАХИСНЕ ПОКРИТТЯ»). У разі, якщо у назві виробу є слово ЗАХИСТ, а внутрішня поверхня скла не має стікера, душову kabіну не встановлювати. Одразу звернутися до компанії виробника.

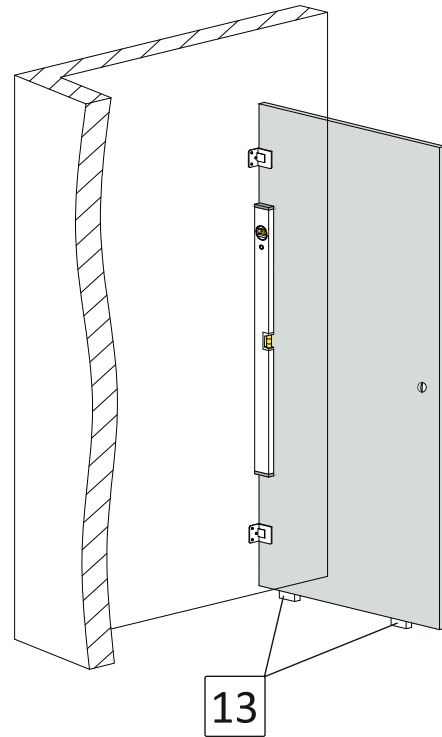


мал. 2
(вигляд спереду)

1.3. Розмістіть скляні двері в міжстінний отвір на потрібне місце. За допомогою пластикових підкладок №13 забезпечте необхідну відстань від нижнього краю дверей до підлоги 24мм (мал. 3). За допомогою рівня, вирівняйте двері по вертикалі (мал. 4).

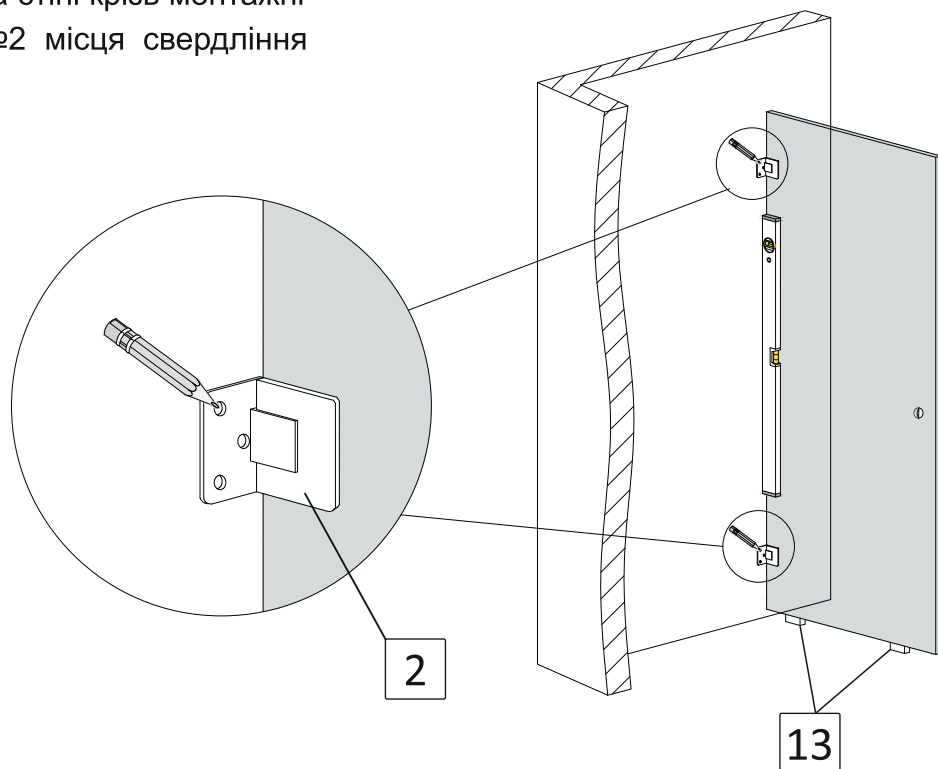


мал. 3
(вигляд спереду)



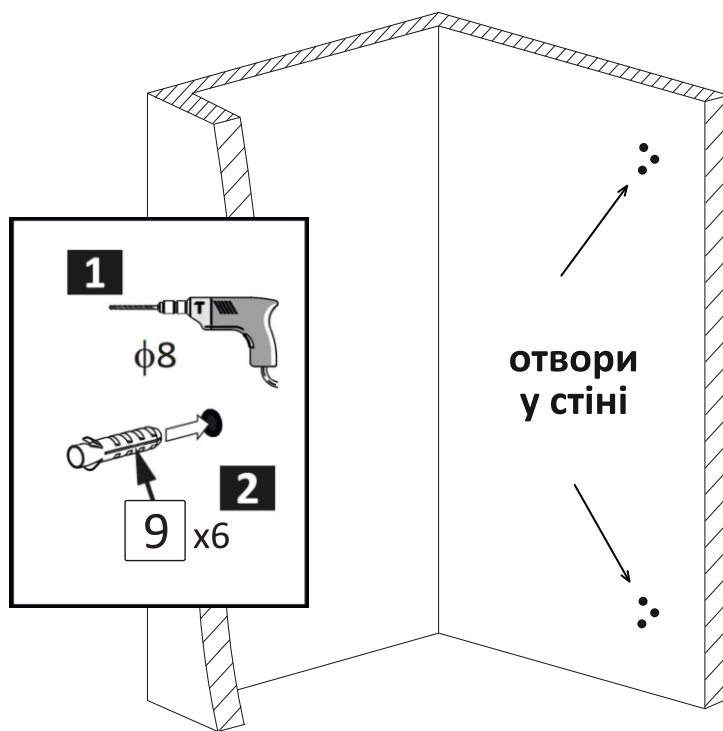
мал. 4
(вигляд зсередини кабінки)

1.4. Відзначте на стіні крізь монтажні пластини петель №2 місця свердління отворів (мал. 5).



мал. 5
(вигляд зсередини кабінки)

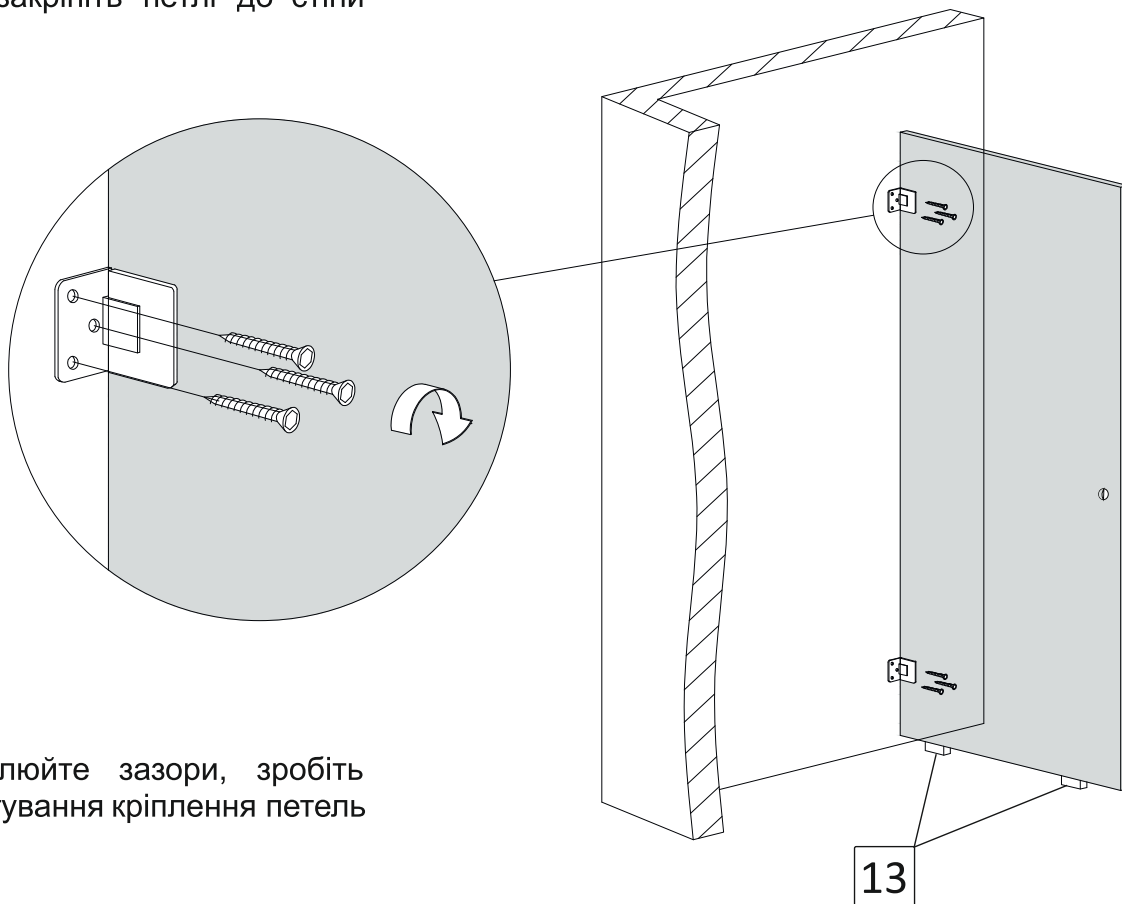
1.5. Відставте двері убік та зробіть свердління у стіні отворів діаметром 8мм. Вставте в підготовлені отвори дюбелі №9 (мал. 6).



мал. 6

(вигляд зсередини кабінки)

1.6. Поверніть двері в отвір на пластикові підкладки №13. За допомогою шурупів №10 закріпіть петлі до стіни (мал. 7).



мал. 7

(вигляд зсередини кабінки)

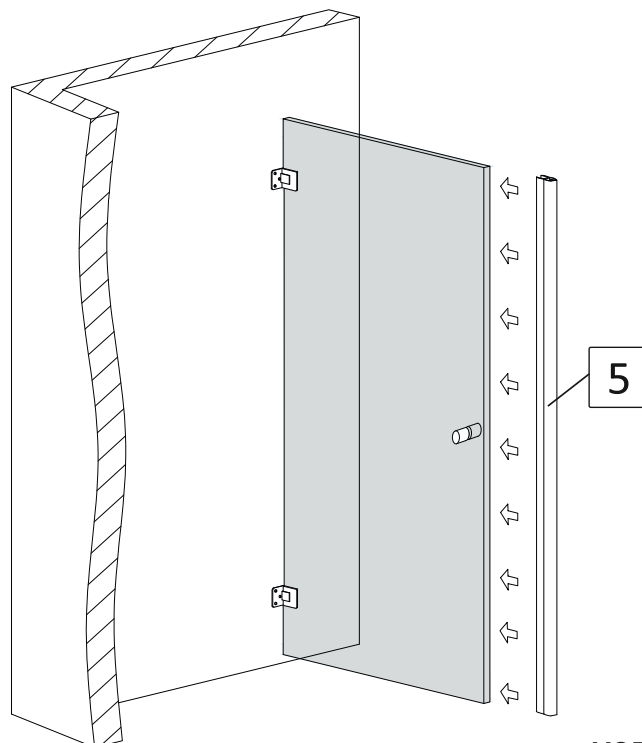
1.7. Відрегулюйте зазори, зробіть остаточне затягування кріплення петель на дверях.

1.8. Встановіть на двері ручку №3 (№3*).

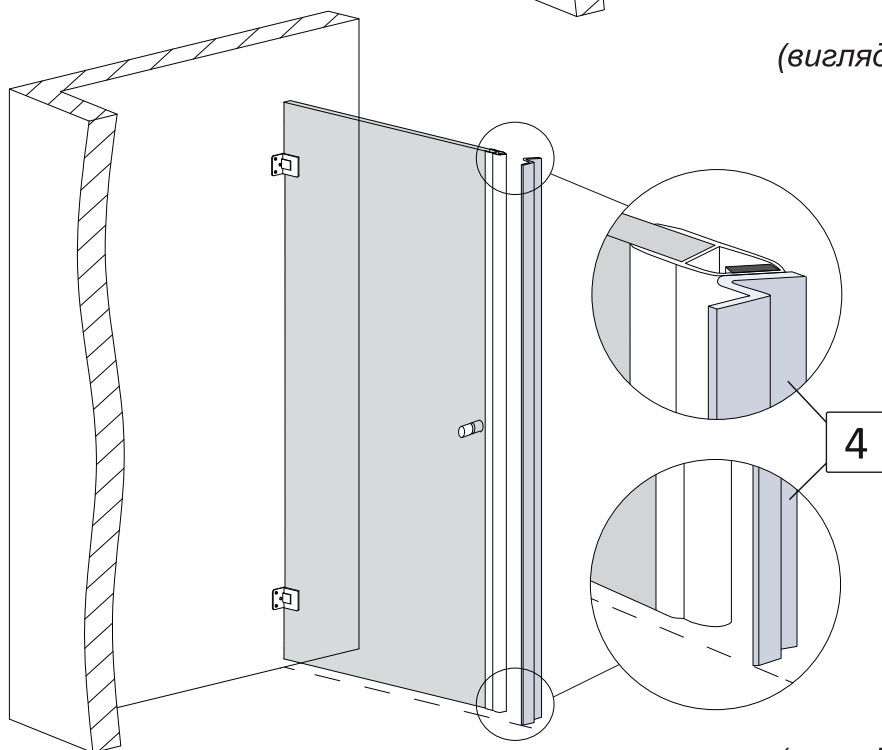
2. Встановлення магнітної планки

2.1. На торець дверей у відкритому положенні, з боку ручки, одягніть магнітний ущільнювач №5, не підрізуючи його (мал. 8).

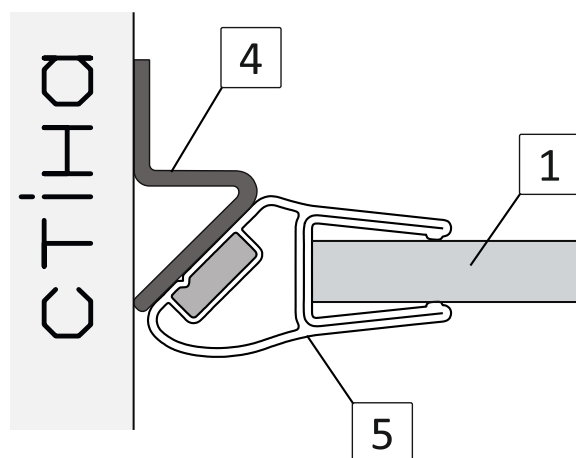
2.2. У закритому положенні дверей, між стіною і встановленим на скло магнітним ущільнювачем, розмістіть магнітну планку №4 уперши її в підлогу. Забезпечте рівне та щільне їх прилягання між собою (мал. 9) (мал. 10).



мал. 8
(вигляд зсередини кабіни)

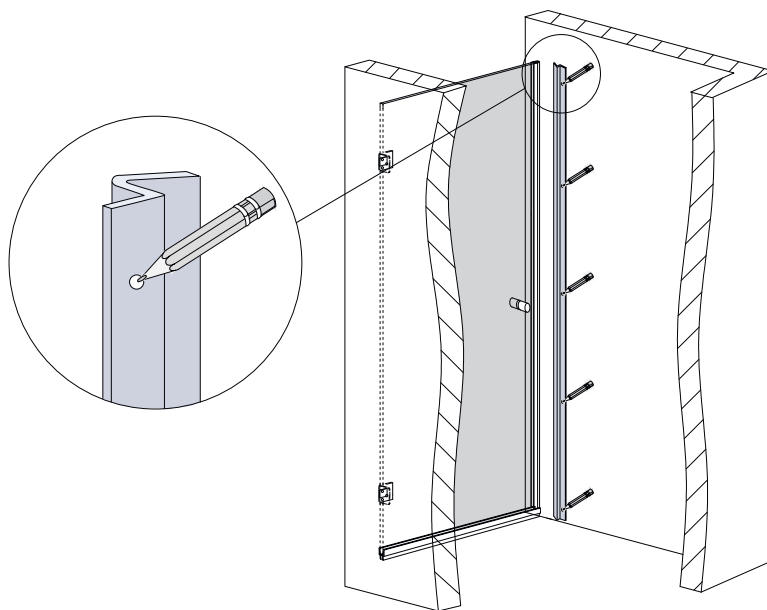


мал. 9
(вигляд зсередини кабіни)



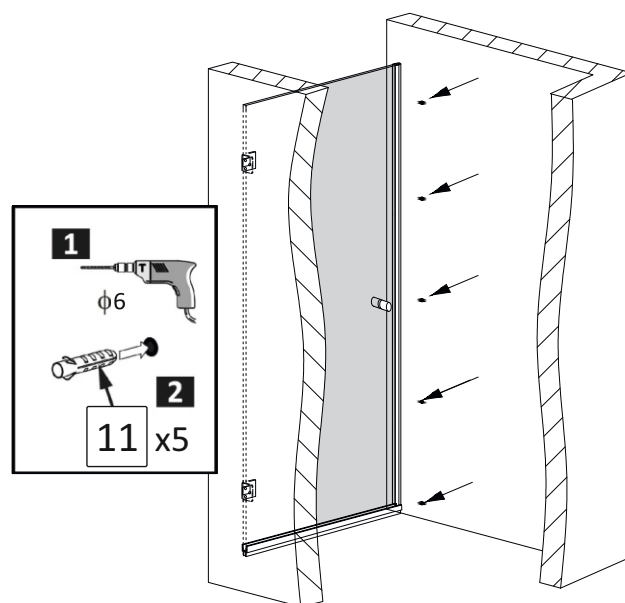
мал. 10
(вигляд зверху)

2.3. Відмітьте положення магнітної планки на стіні крізь отвори на ній (мал. 11).



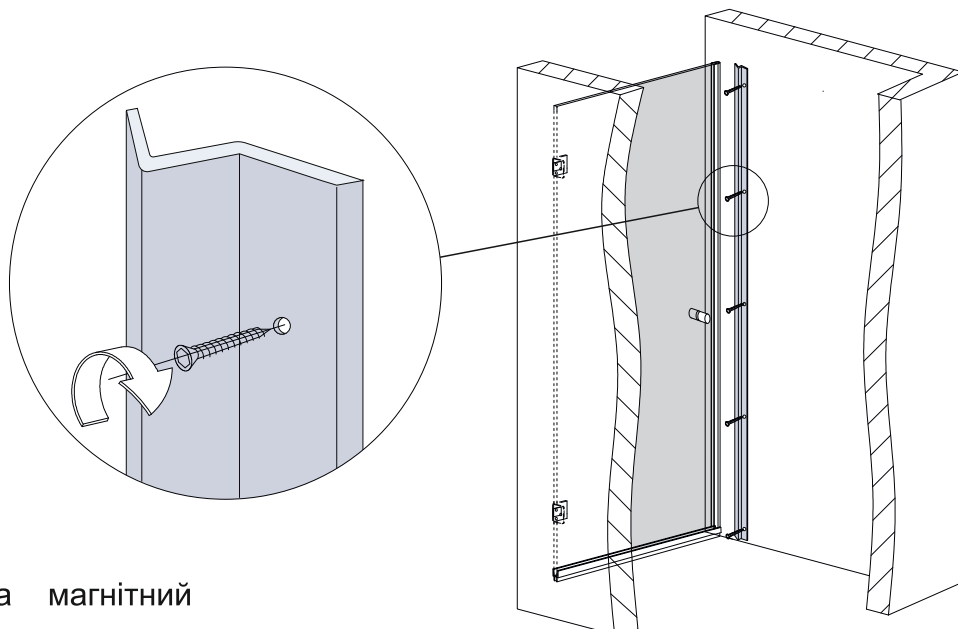
мал. 11
(вигляд зсередини кабінки)

2.4. Виконайте свердління отворів у стіні діаметром 6мм. Вставте в підготовлені отвори дюбелі №11 (мал. 12).



мал. 12
(вигляд зсередини кабінки)

2.5. За допомогою шурупів №12 закріпіть магнітну планку на стіні (мал. 13).



мал. 13
(вигляд зсередини кабінки)

2.6. Зніміть зі скла магнітний ущільнювач №5.

3. Встановлення ущільнювачів

3.1. Ущільнювач з відливом №6 підріжете канцелярським ножом у розмір міжстінного отвору (мал. 14).

Увага! Для забезпечення герметичності душової kabіни, сторона ущільнювача з відливом №6 відрізна під кутом 45° повинна щільно прилягати до встановленої магнітної планки №4. Інша сторона — щільно прилягати до стіни.

3.2. Для запобігання можливого скрипу, відріжте канцелярським ножом 1-2 мм жорсткої частини ущільнювача №6 який прилягає до стіни, залишивши тільки м'яку його частину (мал. 14).

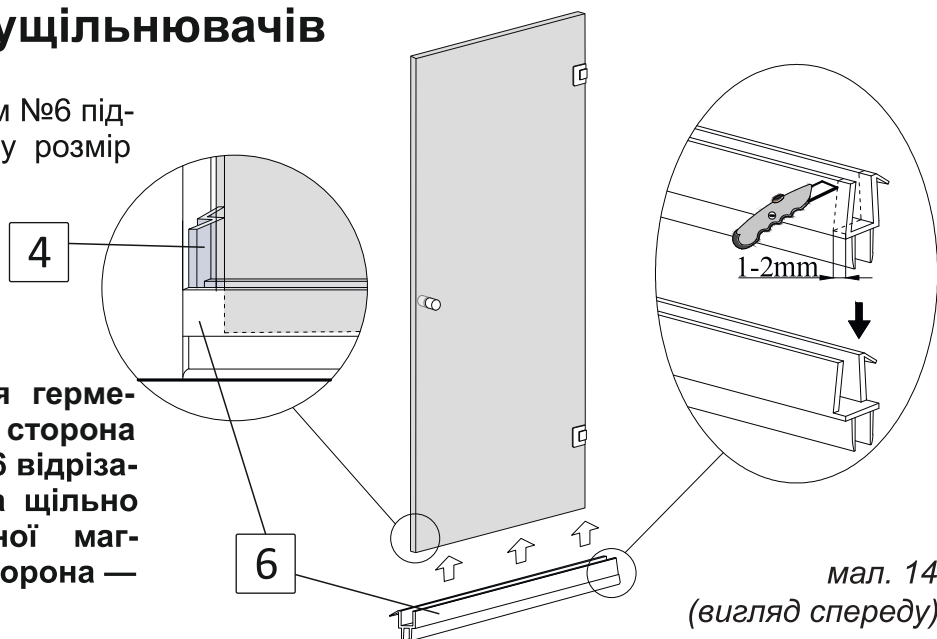
3.3. Одягніть ущільнювач №6 на нижній торець скла дверей. Притисніть його сторону, відрізану під кутом 45° до магнітної планки №4, забезпечивши щільне прилягання (мал. 14).

3.4. На торець дверей, у відкритому положенні, з боку ручки, одягніть магнітний ущільнювач №5 впритул до встановленого ущільнювача №6 (мал. 15).

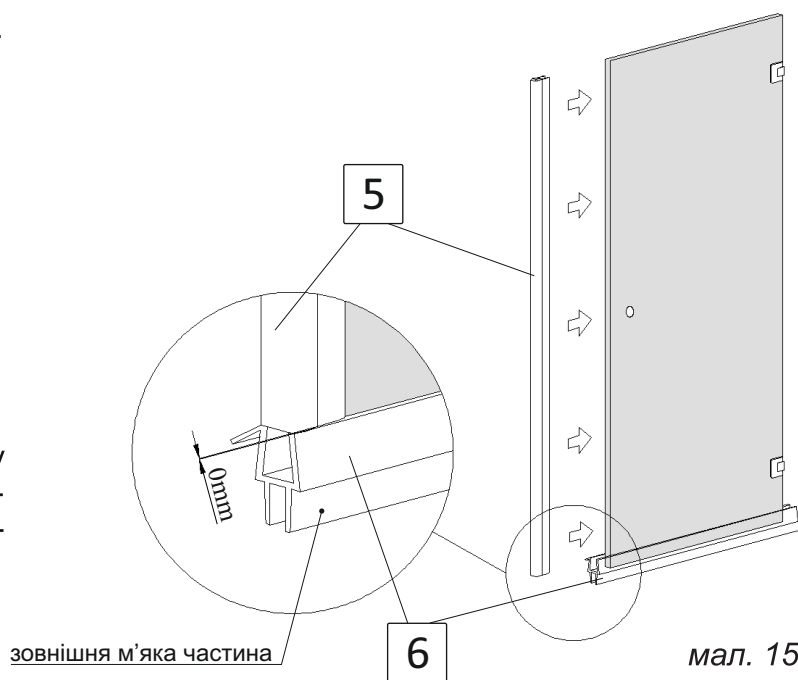
3.5. Одягніть ущільнювач №7 (3 шт.) на торець дверей з боку петель, заздалегідь підрізавши його канцелярським ножом для щільного прилягання між петлями, а також між нижньою петлею та ущільнювачем №6 (мал. 16).

3.6. Після встановлення всіх ущільнювачів і перевірки закривання дверей, зробіть чистове підрізування ущільнювачів №5 та №7 по висоті душової kabіни.

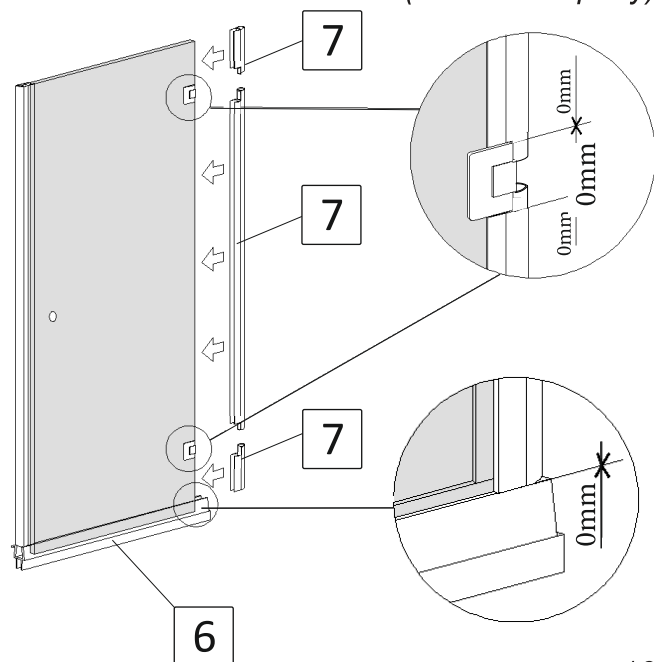
3.7. Закрийте двері душової kabіни. Впевніться, що відстань між підлогою та нижнім краєм ущільнювача з відливом №6 однакова по всій ширині дверей та складає не менше 13-14мм. У випадку, якщо підлога має нахил і ця відстань є меншою, необхідно за допомогою канцелярського ножа відрізати зовнішню м'яку частину ущільнювача (мал. 15).



мал. 14
(вигляд спереду)



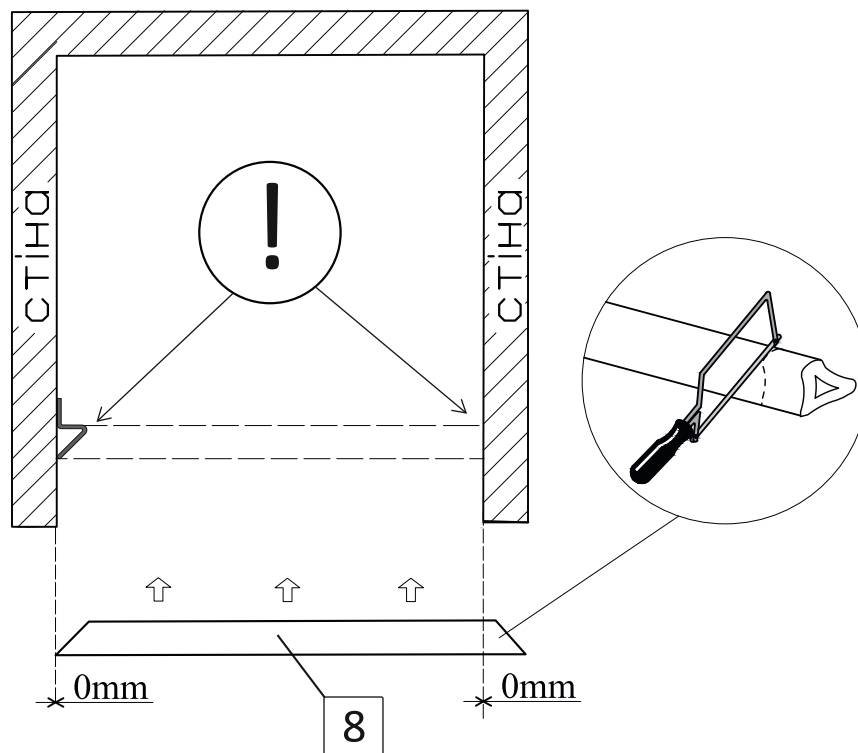
мал. 15
(вигляд спереду)



мал. 16
(вигляд спереду)

4. Встановлення поріжка

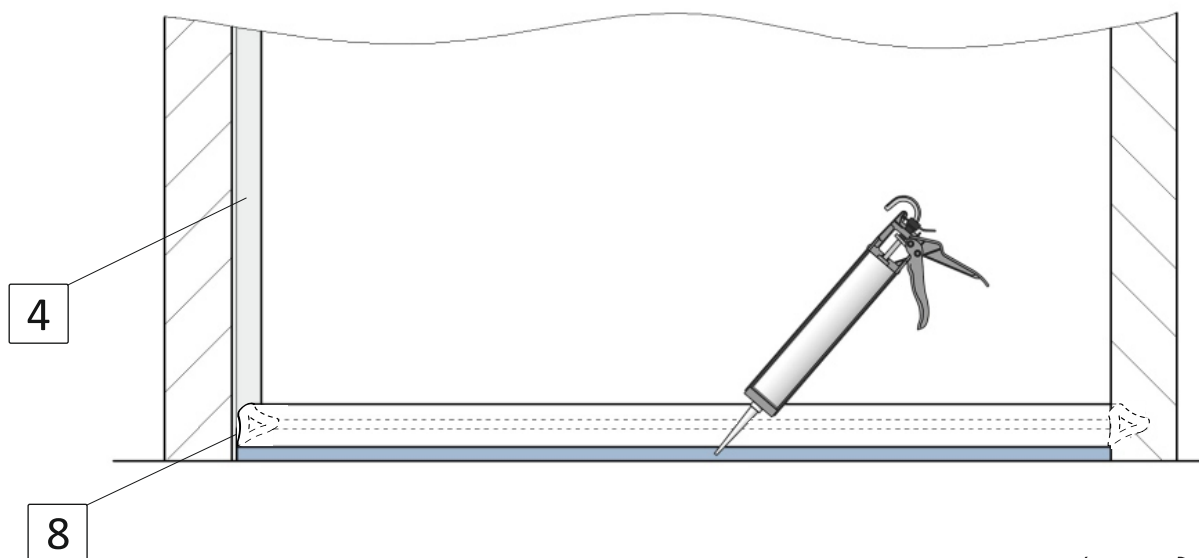
4.1. Поріжок №8 підріжте під прямим кутом ножівкою в розмір міжстінного отвору (мал. 17). Для більшої зручності, рекомендуємо повністю відкрити двері.



мал. 17
(вигляд зверху)

Увага! Для забезпечення герметичності душової kabіни, сторона поріжка відрізна під кутом 45° повинна щільно прилягати до встановленої магнітної планки №4. Інша сторона – щільно прилягати до стіни.

4.2. За допомогою прозорого силікону, приклейте поріжок до підлоги (мал. 18).



мал. 18
(вигляд спереду)

4.3. Час повного висихання силікону поріжка не менше 12 годин. Не закривайте двері kabіни протягом цього часу.

4.4. Користуватися душовою kabіною можна через 12 годин після встановлення поріжка.

ГАРАНТІЯ

Компанія-виробник ТМ Liberta надає гарантію на вироби у відповідності до нижче перерахованих принципів та встановлених Законом умов. Гарантія діє лише у випадку надання правильно заповненого гарантійного талону. Монтування виробу повинне проводитися згідно вказівок інструкції з монтажу та будівельної підготовки. Гарантія, яку надає виробник на основі чинного Цивільного Кодексу, надає покупцю право на безкоштовне усунення дефекту виробу, який він придбав. За для власних інтересів наполягайте на повному заповненні гарантійного талону в місці придбання товару.

Компанія-виробник ТМ Liberta не несе відповідальності за можливу шкоду прямо або побічно заподіяну продукцією виробника людям, домашнім тваринам або майну, якщо це відбулося в результаті недотримання правил зберігання, монтажу та умов експлуатації виробів, умисних або необережних дій споживача або третіх осіб, а також за можливі збитки споживача за час, протягом якого він не мав нагоди користуватися виробом.

Право відповідальності за дефект, на який розповсюджується гарантія не визнається у випадку, якщо покупець звернувся після закінчення гарантійного терміну. Якщо ж рекламація визнана, гарантійний термін продовжується на період оформлення рекламації. Покупець зобов'язаний звернутися за гарантією до компанії-виробника ТМ Liberta у службу підтримки за контактами які вказані на обкладинці паспорта. Усунення дефектів, що відбулися не з вини виробника, а також після гарантійне обслуговування виконується за окрему плату.

Гарантія не розповсюджується на:

- дефекти, які виявлені на змонтованому товарі;
- дефекти, які отримані під час транспортування або невідповідного способу зберігання;
- частини, які природно зношуються на протязі строку експлуатації (ущільнювачі, втулки, петлі, ролики, ручки та інше);
- захисне покриття скла, яке природно зношується на протязі строку експлуатації;
- дефекти, які спричинені неправильним монтуванням, що не відповідає будівельній підготовці та вказівкам у інструкції по монтажу;
- дефекти, що виникли у зв'язку з неправильним використанням та доглядом;
- знос виробу при інтенсивному використанні;
- механічні або інші пошкодження виробу, пов'язані з непередбачуваними ситуаціями (пожежа, землетрус та інше);
- дефекти, що виникли при використанні виробу в неприйнятних або екстремальних умовах (наприклад в сауні та інше);
- дефекти, що виникли внаслідок самостійної зміни конструкції покупцем або іншими особами після купівлі виробу;

Вимоги:

Гарантійний талон та товарний чек дбайливо зберігайте протягом усього терміну дії гарантії. При оформленні рекламації від Вас обов'язково вимагатимуть оригінали вище перерахованих документів!

Гарантійний термін:

Гарантійний термін починається з дати купівлі виробу покупцем, зазначеної у гарантійному талоні.

ПАСПОРТ
на виріб ТМ Liberta

Виріб: _____

Модель: _____

Номер замовлення: _____

Виробник: ТМ Liberta

Країна виробництва: Україна

Дата виробництва: « ____ » _____ 20 ____ року

Гарантійні зобов'язання: при виконанні правил зберігання та експлуатації

Гарантія: _____ місяців з дня продажу

Штамп виробника: _____

ГАРАНТІЙНИЙ ТАЛОН
фірма продавець

Назва організації: _____

Адреса: _____

Телефон: _____

ПІБ продавця: _____

Дата продажу: « ____ » _____ 20 ____ року

Виріб отриманий у повному комплекті з інструкцією по експлуатації.
З умовами гарантійного обслуговування ознайомлений та згоден.

_____ Підпис _____ ПІБ Покупець

_____ Підпис _____ ПІБ Продавець

Штамп фірми продавця